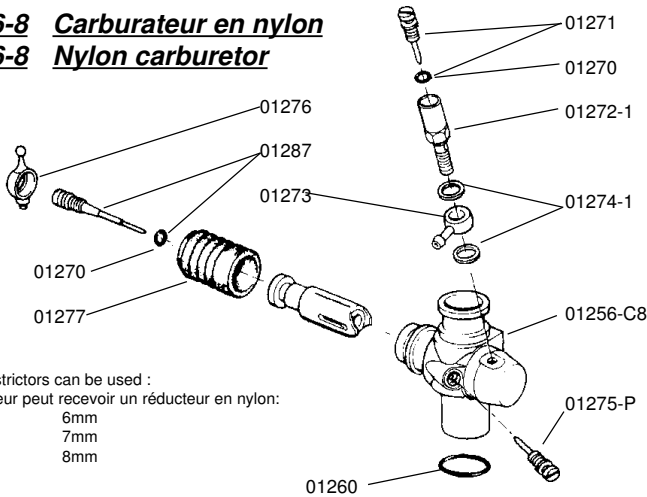


S5

01256-8 Carburateur en nylon
01256-8 Nylon carburetor



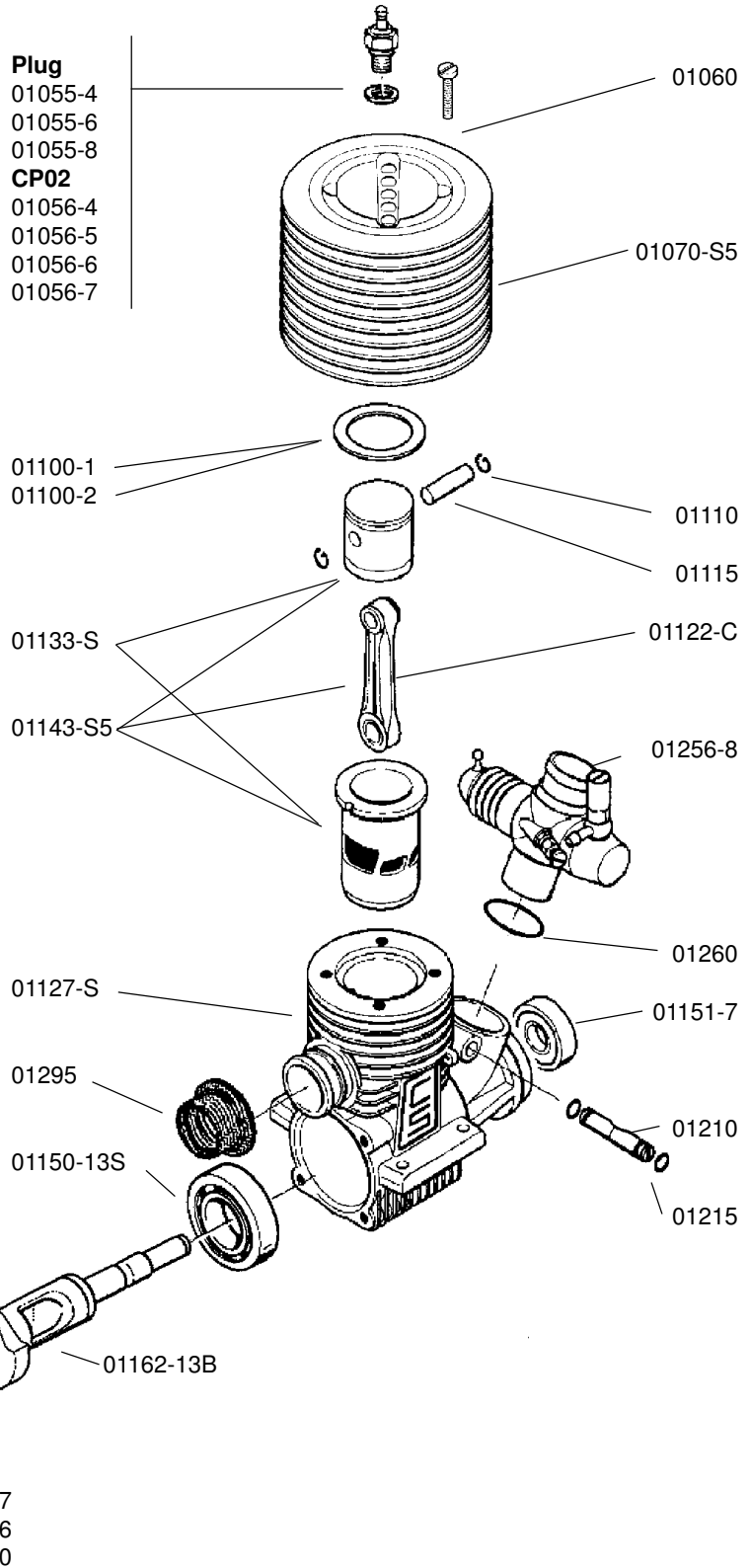
Followed restrictors can be used :
 Ce carburateur peut recevoir un réducteur en nylon:
 01250-9TR6 6mm
 01250-9TR7 7mm
 01250-9TR8 8mm

Plug

- 01055-4
- 01055-6
- 01055-8

CP02

- 01056-4
- 01056-5
- 01056-6
- 01056-7



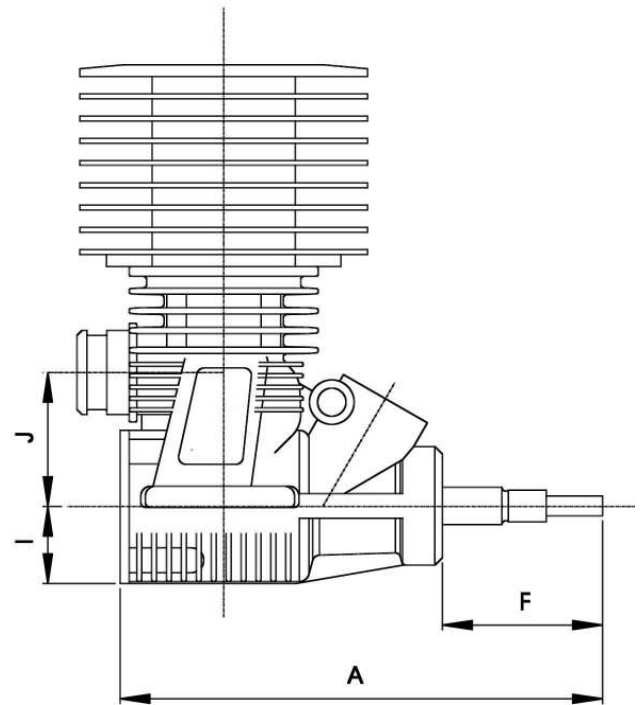
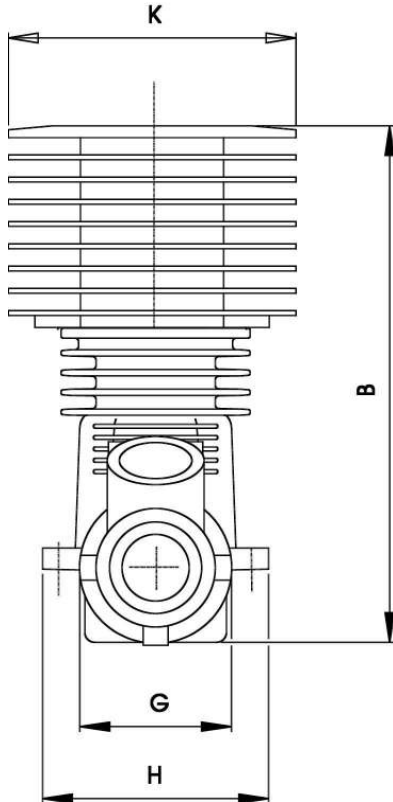
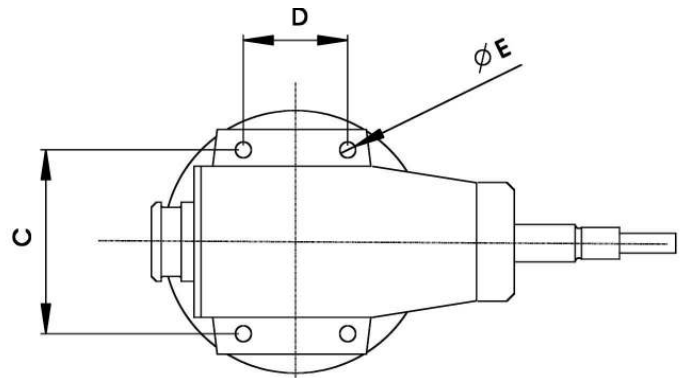
RB Products constantly improves its products, therefor changes can be made without prior notice.
 RB Products cannot be held responsible for any kind of damage or injury during building, storage, use or abuse of any of its products.

RB Products fait évoluer constamment sa production. De ce fait, des modifications pourront être effectuées sans notifications.
 RB Products ne pourra être tenu responsable de quelques dommages ou blessures que ce soit durant la construction, le stockage, l'usage ou l'abus d'aucun de ses produits.

Part # 01004-S5

RB Concept S5

Contents	Cylindrée	3,49cc
Bore	Alésage	16.42mm
Stroke	Course	16.42mm
Porting intake	Transferts	5
Porting exhaust	Echappement	1
Crankshaft	Vilebrequin	13mm
Carburetor	Carburateur	Nylon 8mm
Weight	Poids	356 Gr
Compatible Glowplug	Bougies compatibles	#01056-4
*supplied with the engine.	*livrée avec le moteur	#01056-6* #01056-7



DIMENSION (mm)

RB Concept S5

A :	94.0	G :	31.0
B :	112.0	H :	45.0
C :	37.5	I :	15.5
D :	21.0	J :	30.0
E :	3.2	K :	55.0
F :	29.5		

Crankshaft pin : Diamètre du maneton : 5.02mm

Original head shims, usable until 25% nitro

Décompression d'origine, valable jusqu'à 25% de nitro

Head shim	Joint de culasse	0.2mm (1)
Head shim	Joint de culasse	0.1mm (2)
		0.3mm

Factory Settings:

Main-needle:

3.5 turns from closed.

Idle-needle :

5 turns from closed.

Réglages d'usine:

Pointeau principal :

3.5 tours depuis serré à fond

Pointeau de reprise :

5 tours depuis serré à fond

Suggested pipe/manifolds:

#01350-63

Tuned pipe 063

#01316P

Long polished manifold

Coudes/résonateurs conseillés:

#01350-63

Résonateur 063

#01316P

Coude long poli

Rubber connector #01321 fits this pipe set
La durite #01321 est conçue pour cet ensemble

RB Products constantly improves its products, therefor changes can be made without prior notice.

RB Products cannot be held responsible for any kind of damage or injury during building, storage, use or abuse of any of its products.

RB Products fait évoluer constamment sa production. De ce fait, des modifications pourront être effectuées sans notifications.

RB Products ne pourra être tenu responsable de quelques dommages ou blessures que ce soit durant la construction, le stockage, l'usage ou l'abus d'aucun de ses produits.